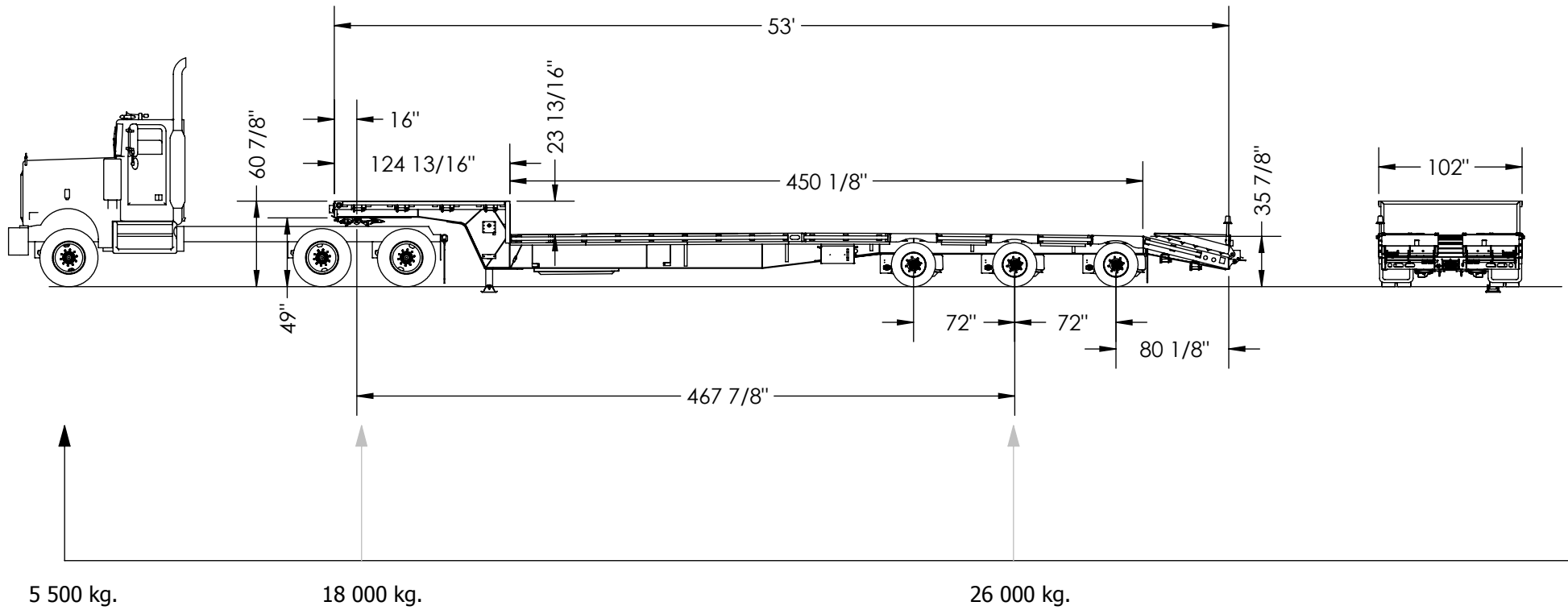


MASSE A VIDE: 7 600 KG



QUÉBEC	
MTC	49 500 kg.
TRACTEUR	9 000 kg.
SEMI-REM.	7 600 kg.
CHARGE NET	32 900 kg.

N.B. CECI EST SEULEMENT A TITRE INDICATIF.
LES POIDS PEUVENT VARIER SELON
DIFFÉRENTES CONFIGURATIONS OU OPTIONS.

PRÉPARÉ PAR
CARL BÉLANGER



TOLÉRANCES GÉNÉRALES

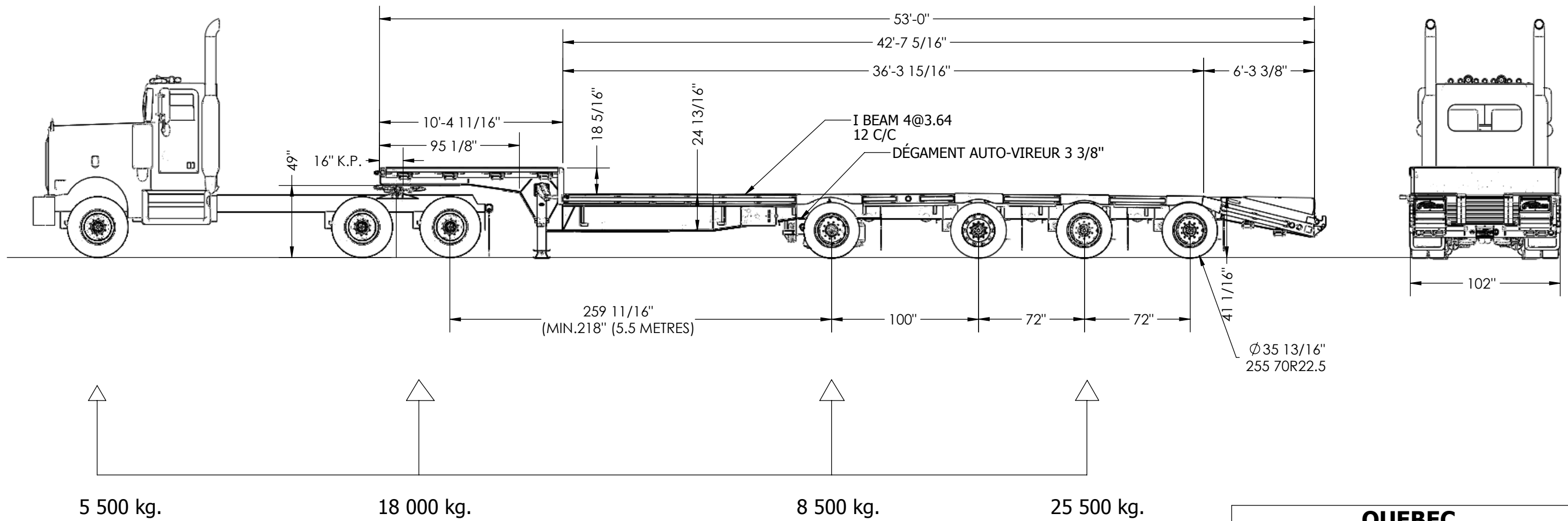
FRACTION	ANGLE
+0"	±1°
-1/16"	

L'INFORMATION CONTENUE CI-DESSOUS, LAQUELLE EST LA PROPRIÉTÉ DE FERICAR DOIT ÊTRE TENUE CONFIDENTIELLE ET AUCUNE PARTIE NE DOIT ÊTRE REPRODUITE SANS L'APPROBATION DE LA COMPAGNIE. DROIT DE REPRODUCTION.

DESSINÉ PAR mathieub
DATE 2015-07-02
ÉTAT ASSEMBLÉE

ASSEMBLAGE DE RÉFÉRENCE DROPDECK 3 ESSIEUX
DESCRIPTION DU DESSIN CHARGE ET DIMENSION
NUMÉRO DESSIN DDRB-A0017

A



QUEBEC	
GVC	57 500 KG
TRACTEUR	9 000 KG
PLATE FORME	8 800 KG
PAY LOAD	39 700 KG



TOLÉRANCES GÉNÉRALES		DESSINÉ PAR cynthiag	ASSEMBLAGE DE RÉFÉRENCE
FRACTION	ANGLE	DATE	DESCRIPTION DU DESSIN
+0"	± 1°	2014-05-22	Feuille1
-1/16"		ÉTAT	NUMÉRO DESSIN
		ASSEMBLÉE	DDR-B-A0010

L'INFORMATION CONTENUE CI-DESSUS, LAQUELLE EST LA PROPRIÉTÉ DE FERICAR DOIT ÊTRE TENUE CONFIDENTIELLE ET AUCUNE PARTIE NE DOIT ÊTRE RÉPÉTÉE SANS L'APPROBATION DE LA COMPAGNIE. DROIT DE RÉPLICATION.